

ARKUSZ EGZAMINACYJNY
ETAP PRAKTYCZNY
EGZAMINU POTWIERDZAJĄCEGO KWALIFIKACJE ZAWODOWE
CZERWIEC 2008

Informacje dla zdającego

1. Materiały egzaminacyjne obejmują: ARKUSZ EGZAMINACYJNY z treścią zadania i dokumentacją, zeszyt ze stroną tytułową KARTA PRACY EGZAMINACYJNEJ oraz KARTĘ OCENY.
2. Sprawdź czy arkusz egzaminacyjny zawiera 7 stron. Sprawdź, czy materiały egzaminacyjne są czytelne i nie zawierają błędnie wydrukowanych stron. Ewentualny brak stron lub inne usterki w materiałach egzaminacyjnych zgłoś przewodniczącemu zespołu nadzorującego etap praktyczny.
3. Na KARCIE PRACY EGZAMINACYJNEJ:
 - wpisz swoją datę urodzenia,
 - wpisz swój numer PESEL.
4. Na KARCIE OCENY:
 - wpisz swoją datę urodzenia,
 - wpisz swój numer PESEL,
 - wpisz symbol cyfrowy zawodu,
 - zamaluj kratkę z numerem odpowiadającym numerowi zadania,
 - przyklej naklejkę ze swoim numerem PESEL w oznaczonym miejscu na karcie.
5. Zapoznaj się z treścią zadania egzaminacyjnego, dokumentacją załączoną do zadania, a następnie przystąp do rozwiązywania zadania. Rozwiązanie obejmuje opracowanie projektu realizacji prac określonych w treści zadania.
6. Zadanie rozwiązuj w zeszycie KARTA PRACY EGZAMINACYJNEJ od razu na czysto. Notatki, pomocnicze obliczenia itp., jeżeli nie należą do pracy, obwiedź linią i oznacz słowem BRUDNOPIS. **Zapisy oznaczone BRUDNOPIS nie będą oceniane.**
7. Po rozwiązaniu zadania ponumeruj strony pracy egzaminacyjnej. Numerowanie rozpocznij od strony, na której jest miejsce do zapisania tytułu pracy. Wszystkie materiały, które załączasz do pracy, opisz swoim numerem PESEL w prawym górnym rogu.
8. Na stronie tytułowej zeszytu KARTA PRACY EGZAMINACYJNEJ wpisz liczbę stron swojej pracy.
9. Zeszyt KARTA PRACY EGZAMINACYJNEJ i KARTĘ OCENY przekaż zespołowi nadzorującemu etap praktyczny.

Powodzenia!

Zadanie egzaminacyjne

Zakład Mechaniczny przyjął zlecenie na wykonanie naprawy niewielkiej partii zespołów kół pasowych (Rysunek 1 /nr 01.02.00/). Po demontażu i weryfikacji, określono następujący zakres prac związanych z naprawą każdego zespołu w zakładzie mechanicznym:

- dobrać materiał do wykonania wału o wyższej wytrzymałości od stosowanego dotychczas,
- wykonać wał z dobranego materiału,
- wymienić łożyska toczne,
- wymienić elementy złączne,
- wymienić pierścień osadczy,
- wymienić elementy uszczelniające.

Opracuj projekt realizacji prac związanych z naprawą zespołu koła pasowego na podstawie określonego zakresu prac oraz załączonej dokumentacji. Wyposażenie zakładu umożliwi przeprowadzenie operacji obróbki skrawaniem oraz kontroli jakości wykonania wału i montażu w warunkach produkcji małoseryjnej.

Projekt realizacji prac powinien zawierać:

1. Tytuł pracy egzaminacyjnej stosowny do zakresu realizowanych prac.
2. Założenia do opracowania projektu sformułowane na podstawie treści zadania i dokumentacji.
3. Wykaz czynności związanych z demontażem zespołu koła pasowego, z uwzględnieniem kolejności.
4. Wymiary i gatunek materiału wyjściowego z uwzględnieniem naddatków obróbkowych na wykonanie wału, o wyższej wytrzymałości od zastosowanego.
5. Przebieg procesu wykonania wału, w formie schematu blokowego lub opisu operacji z uwzględnieniem kolejności.
6. Wykaz maszyn, urządzeń technologicznych, narzędzi skrawających i narzędzi kontrolno-pomiarowych niezbędnych w procesie wykonania wału.
7. Przebieg procesu montażu zespołu koła pasowego po naprawie, w formie schematu blokowego lub wykazu operacji montażowych z zachowaniem ich kolejności.

Do wykonania zadania wykorzystaj dokumentację:

Zespół koła pasowego - 01.02.00

Rysunek 1

Wał - 01.02.01

Rysunek 2

Własności wytrzymałościowe niektórych gatunków stali

Tabela 1

Pręty stalowe okrągłe. Wymiary

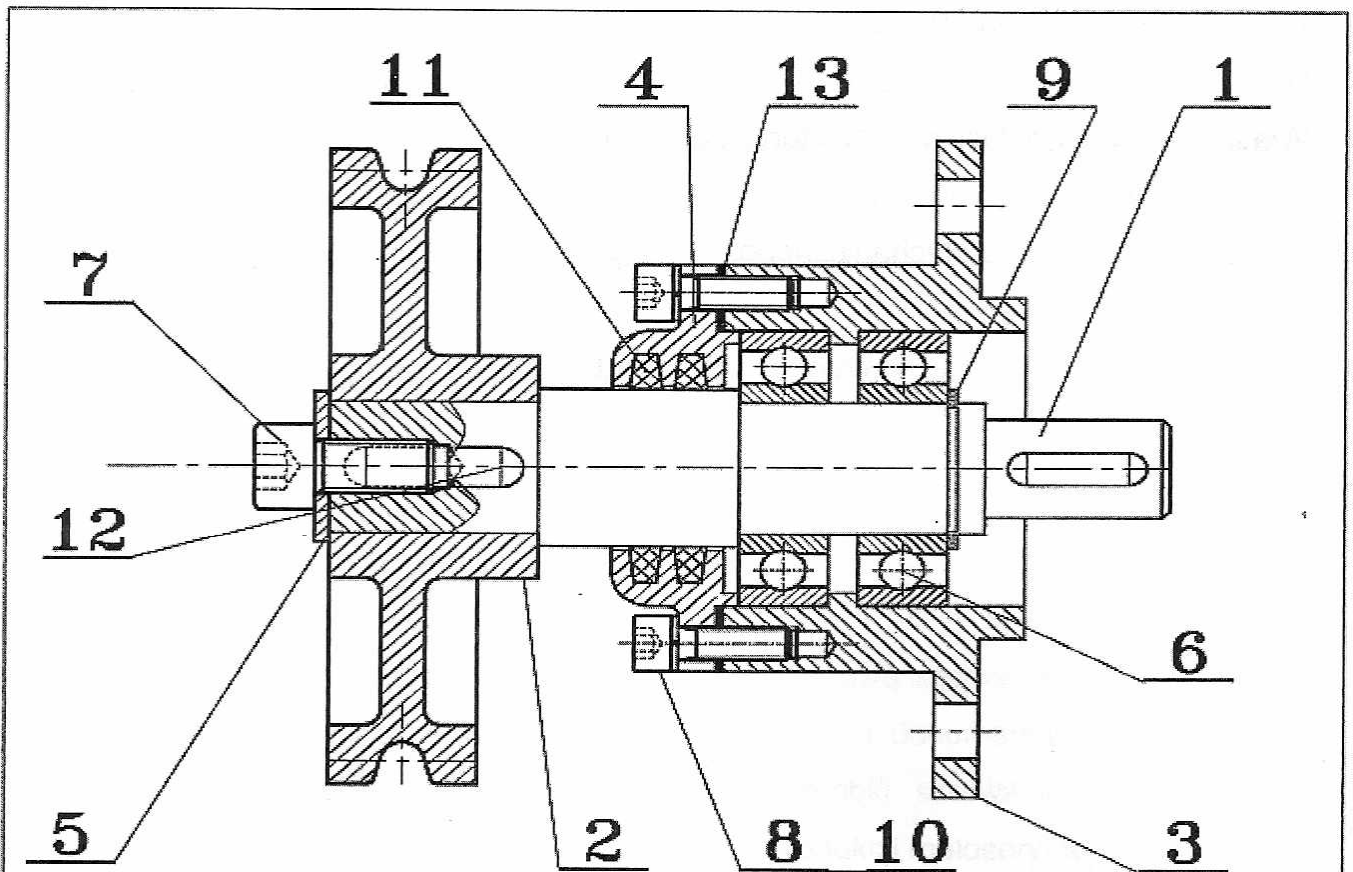
Tabela 2

Wyposażenie Zakładu Mechanicznego

Tabela 3

Czas na wykonanie zadania wynosi 180 minut.

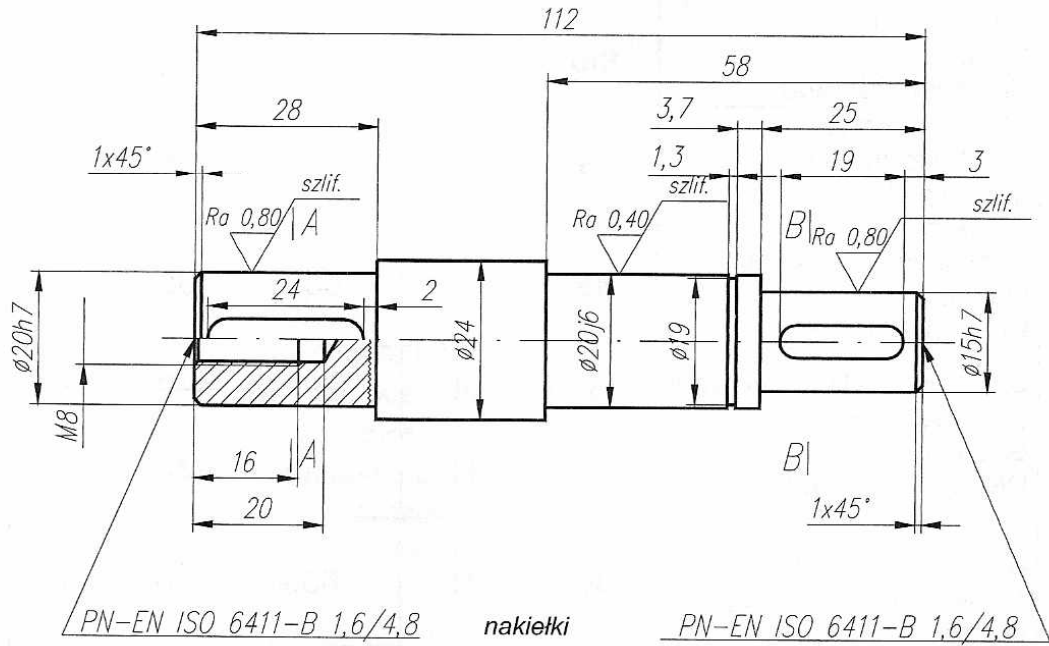
Rysunek 1



13	Uszczelka pokrywy	1		guma			
12	Wpust A6x6x24	1	PN-70/M-85005				
11	Pierścień uszczelniający	2	PN-85/M-86100				
10	Podkładka sprężysta 5.1	4	PN-77/M-82008				
9	Pierścień osadczy spręż. 20z	1	PN-81/M-85111				
8	Śruba z łbem z gn. M5x16	4	PN-87/M-82302				
7	Śruba z łbem z gn. M8x16	1	PN-87/M-82302				
6	Łożysko kulkowe 6004 2Z	2	PN-85/M-86100				
5	Podkładka specjalna	1	01.02.05	St3			
4	Pokrywa	1	01.02.04	St3			
3	Korpus zespołu	1	01.02.03	St3			
2	Koło pasowe	1	01.02.02	St3			
1	Wał	1	01.02.01	15			
L.p.	Nazwa elementu	Sztuk	Numer normy lub rysunku	Materiał	Uwagi		
	Imię Nazwisko	Data	Podpis	Masa	Rodzaj mat. i ozn.wg. normy	Format ark.	Podziałka
Konstruował	J.Kowalski					A4	1:1
Kreślił				Rysunek dostarczony przez zlecciodawcę			
Sprządził	J.Kowalski			Nazwa wytworu			
Zotwierdził	J. Nowak			Zespół koła pasowego			
Poprawił				01.02.00			
				Nr arkusza			
				1			

Wymiar	Odchyłki
5N9	-0,004 -0,034
6N9	-0,004 -0,034
ø15h7	+0,000 -0,018
ø20h7	+0,000 -0,021
ø20j6	+0,0065 -0,0065

Ra 3,2 / (Ra 0,80 / Ra 0,40)



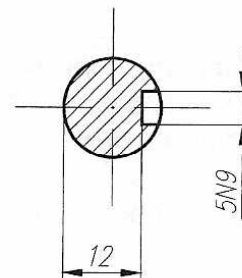
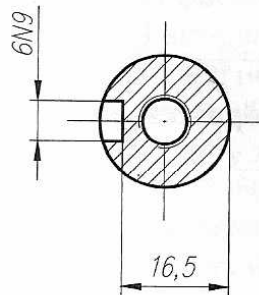
PN-EN ISO 6411-B 1,6/4,8

nakietki

PN-EN ISO 6411-B 1,6/4,8

A-A

B-B



Uwaga:

1. Materiał w stanie ulepszonym cieplnie.
2. Ostre krawędzie stępić.

	Imię i Nazwisko	Data	Podpis	Masa	Rodzaj mat. i ozn. wg. normy	Format ark.	Podziałka
Konstruował	T. Abacki				A4	1:1
Kreślił	D. Dabacki			Nazwa wytworu Wał (Rysunek wykonany w Zakładzie Mech.)			
Sprawdził	E. Tabacki						
Zatwierdził	E. Tabacki			01.02.01			Nr arkusza
Poprawił							1

Tabela 1

Własności wytrzymałościowe niektórych gatunków stali – wyciąg z PN.
Uwaga: naprężenia dopuszczalne obliczone z zastosowaniem współczynników bezpieczeństwa /zakres potrzebny do rozwiązania zadania/

Materiał	Znak stali	Stan obróbki cieplnej	R_m min MPa	R_e min MPa	Naprężenia dopuszczalne w MPa		
					k_r	k_g	k_s
Stal niestopowa konstrukcyjna ogólnego przeznaczenia Gatunki: PN-H-84020:1988	St3	-	380	235	120	145	75
	St5	-	490	295	145	170	90
Stal niestopowa konstrukcyjna do utwardzania powierzchniowego i ulepszenia cieplnego Gatunki: PN-H-84019:1993	15	H	490	295	150	180	95
	45	T	650	430	200	240	130
Stal stopowa konstrukcyjna do nawęglania Gatunki: PN-H-84030:1989	15H	H	690	490	250	300	160
	20H	H	780	640	325	390	210
Stal stopowa konstrukcyjna do ulepszenia cieplnego i hartowania powierzchniowego Gatunki: PN-H-84030:1989	30G2	N	650	390	190	230	120
	40H	T	980	780	380	455	245

H – nawęglanie i hartowanie,
T – ulepszenie cieplne (hartowanie i wysokie odpuszczanie),
N – normalizowanie.

Tabela 2

Pręty stalowe okrągłe. Wymiary - wyciąg z PN-H-93200-02:1987
/zakres potrzebny do rozwiązania zadania/

Wymiary nominalne średnic i dopuszczalne odchyłki	
Średnice [mm]	Dopuszczalna odchyłka dla prętów o zwykłej dokładności wykonania
20, 21, 22, 23, 24, 25	±0,5 mm
26, 28, 30, 32, 33, 35	±0,6 mm

Wyposażenie Zakładu Mechanicznego

Maszyny (obrabiarki)	<ul style="list-style-type: none"> • przecinarki: tarczowa lub taśmowa lub ramowa, • tokarka uniwersalna kłowa, • wiertarka kadłubowa, • strugarka wzdłużna, • frezarka wspornikowa pionowa, • szlifierka do wałków kłowa, • tokarka rewolwerowa.
Urządzenia technologiczne	<ul style="list-style-type: none"> • imadło ślusarskie, • imadło maszynowe do wałków z wkładką pryzmatyczną, • uchwyt tokarski samocentrujący, • kiel obrotowy, • tarcza zabierakowa, • zabierak tokarski, • zabierak szlifierski, • kiel stały, • podtrzymka ruchoma, • podzielnica uniwersalna.
Narzędzia skrawające	<ul style="list-style-type: none"> • piły: tarczowe lub taśmowe lub płaskie, • noże tokarskie: zdzieraki, wykańczaki, przecinaki, • frezy tarczowe, • frezy palcowe do rowków wpustowych, • ściernice tarczowe płaskie, • ściernice garnkowe, • wiertła, • gwintowniki, • nawiertaki, • pilniki ślusarskie, • noże strugarskie.
Narzędzia kontrolno-pomiarowe	<ul style="list-style-type: none"> • suwmiarki uniwersalne z noniuszem 0,05 mm zakres pomiarowy 0÷140 mm, • mikrometry zewnętrzne i wewnętrzne, zakres pomiarowy 0÷25 i 25÷50 mm, działka elementarna 0,01 mm, • głębokościomierz suwmiarkowy z noniuszem 0,05 mm zakres pomiarowy 0÷160 mm, • czujnik zegarowy z uchwytem magnetycznym, • passometr, zakres pomiarowy 0÷25 mm, działka elementarna 0,001 mm, • sprawdzian trzpieniowy do gwintów, • wzorce chropowatości, • kątowniki 90°, • kątomierze uniwersalne.

Uwaga: z przedstawionego zestawu wyposażenia Zakładu Mechanicznego należy dobrać tylko maszyny, urządzenia, narzędzia skrawające i narzędzia kontrolno-pomiarowe, które są niezbędne w procesie wytwarzania wału.

W magazynie dostępne są materiały i części znormalizowane wchodzące w skład zespołu koła pasowego wg rysunku: 01-02-00.