

EGZAMIN
POTWIERDZAJĄCY KWALIFIKACJE ZAWODOWE
Czerwiec 2013

Etap pisemny

Instrukcja dla zdającego

1. Sprawdź, czy arkusz egzaminacyjny zawiera 18 stron. Ewentualny brak stron lub inne usterki zgłoś przewodniczącemu zespołu nadzorującego.
2. Do arkusza dołączona jest KARTA ODPOWIEDZI, na której:
 - wpisz symbol cyfrowy zawodu,
 - zamaluj kratkę z oznaczeniem wersji arkusza,
 - wpisz swój numer PESEL*,
 - wpisz swoją datę urodzenia,
 - przyklej naklejkę ze swoim numerem PESEL w oznaczonym miejscu na karcie.
3. Arkusz egzaminacyjny składa się z dwóch części. Część I zawiera 50 zadań, część II 20 zadań.
4. Za każde poprawnie rozwiązane zadanie możesz uzyskać 1 punkt.
5. Aby zdać etap pisemny egzaminu, musisz uzyskać co najmniej 25 punktów z części I i co najmniej 6 punktów z części II.
6. Czytaj uważnie wszystkie zadania.
7. Rozwiązania zaznaczaj na KARCIE ODPOWIEDZI długopisem lub piórem z czarnym tuszem/atramentem.
8. Do każdego zadania podane są cztery odpowiedzi: A, B, C, D. Odpowiada im następujący układ krerek na KARCIE ODPOWIEDZI:

A	B	C	D
---	---	---	---

9. Tylko jedna odpowiedź jest poprawna.
10. Wybierz właściwą odpowiedź i zamaluj kratkę z odpowiadającą jej literą – np. gdy wybrałeś odpowiedź "A":

<input checked="" type="checkbox"/>	B	C	D
-------------------------------------	---	---	---

11. Staraj się wyraźnie zaznaczać odpowiedzi. Jeżeli się pomylisz i błędnie zaznaczysz odpowiedź, otocz ją kółkiem i zaznacz odpowiedź, którą uważasz za poprawną, np.

<input checked="" type="checkbox"/>	B	C	<input checked="" type="checkbox"/>
-------------------------------------	---	---	-------------------------------------

12. Po rozwiązaniu testu sprawdź, czy zaznaczyłeś wszystkie odpowiedzi na KARCIE ODPOWIEDZI i wprowadziłeś wszystkie dane, o których mowa w punkcie 2 tej instrukcji.

Pamiętaj, że oddajesz przewodniczącemu zespołu nadzorującego tylko KARTĘ ODPOWIEDZI

Powodzenia!

* w przypadku braku numeru PESEL - seria i numer paszportu lub innego dokumentu potwierdzającego tożsamość.

Część I

Zadanie 1.

Do uruchomienia pliku wykonywalnego, przygotowanego dla innego systemu operacyjnego służy

- A. debugger.
- B. emulator.
- C. konwerter.
- D. kompilator.

Zadanie 2.

Główny rekord rozruchowy dysku twardego to

- A. MBR
- B. BOOT
- C. FDISK
- D. NTLDR

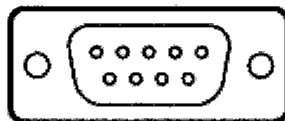
Zadanie 3.

Prefetching to

- A. cecha systemu operacyjnego umożliwiająca równoczesne wykonywanie kilku procesów.
- B. wykonywanie przez procesor fazy pobrania następnego rozkazu w trakcie realizacji fazy wykonania rozkazu poprzedniego.
- C. sposób pracy procesora polegający na przejściu do trybu pracy procesora Intel 8086.
- D. właściwość procesorów umożliwiająca korzystanie ze wspólnych danych przez rdzenie, bez pośrednictwa pamięci umieszczonej na zewnątrz procesora.

Zadanie 4.

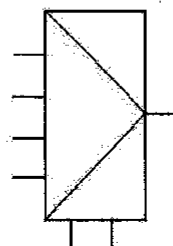
Na rysunku przedstawiono gniazdo



- A. DVI
- B. HDMI
- C. D-SUB
- D. FIRE WIRE

Zadanie 5.

Na rysunku przedstawiono symbol graficzny

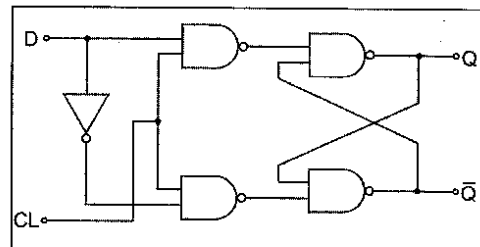


- A. dekodera.
- B. multipleksera.
- C. typowego licznika.
- D. rejestru uniwersalnego.

Zadanie 6.

Na schemacie przerzutnika typu D znajdują się cztery bramki

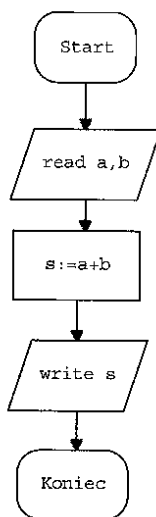
- A. OR
- B. AND
- C. NOR
- D. NAND



Zadanie 7.

Schemat blokowy zawiera dwa bloki

- A. wyboru.
- B. operacji.
- C. proceduralne.
- D. wejścia-wyjścia.

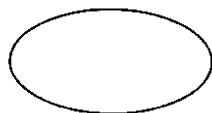


Zadanie 8.

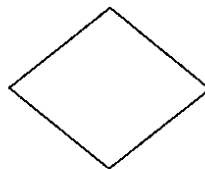
Który z symboli graficznych oznacza blok decyzyjny?



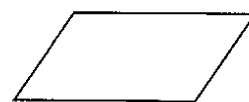
A.



B.



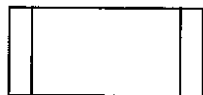
C.



D.

Zadanie 9.

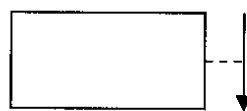
Który z symboli graficznych oznacza część programu zdefiniowaną odrębnie?



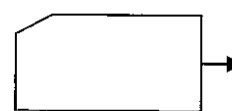
A.



B.



C.



D.

Zadanie 10.

W języku C++ zmienna o pojedynczej precyzji, to zmienna typu

- A. char
- B. byte
- C. float
- D. integer

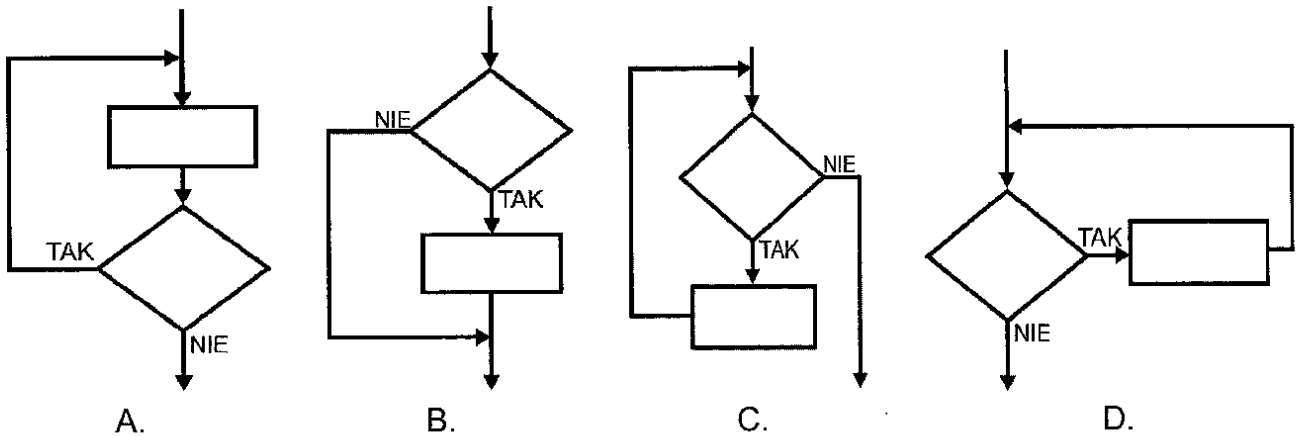
Zadanie 11.

Do wywołania trybu graficznego w języku Turbo Pascal służy funkcja

- A. InitGraph
- B. RunGraph
- C. StartGraph
- D. CloseGraph

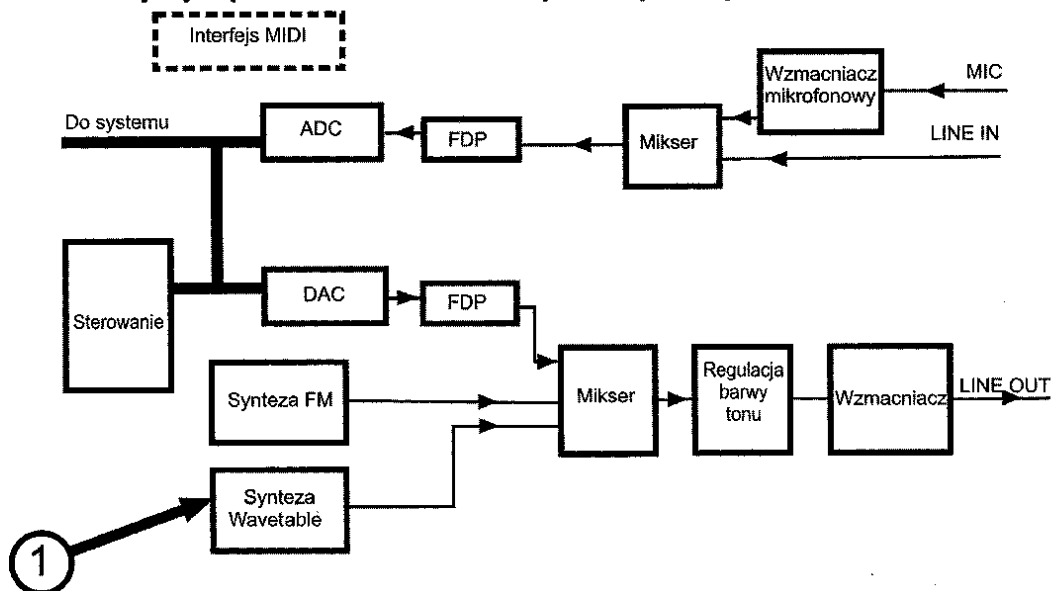
Zadanie 12.

Który z zamieszczonych schematów blokowych przedstawia instrukcję iteracyjną *do ... while* języka C/C++?



Zadanie 13.

Element oznaczony cyfrą 1 na schemacie karty dźwiękowej

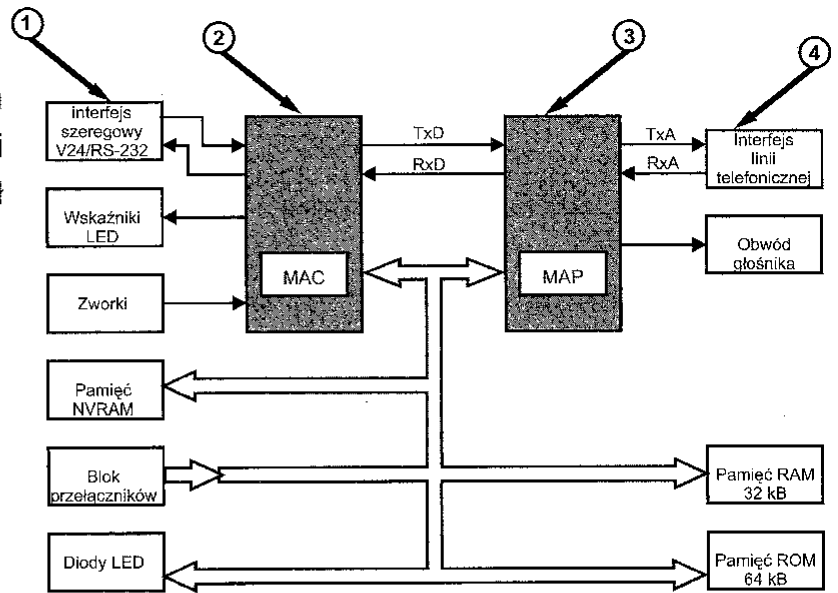


- A. zamienia sygnał audio na sygnał wideo.
- B. usuwa dźwięk pochodzący z kilku źródeł.
- C. eliminuje szумы na linii, wykorzystując krótkie próbki szumu.
- D. tworzy dźwięk o odpowiednim czasie trwania, wykorzystując krótkie próbki dźwięku.

Zadanie 14.

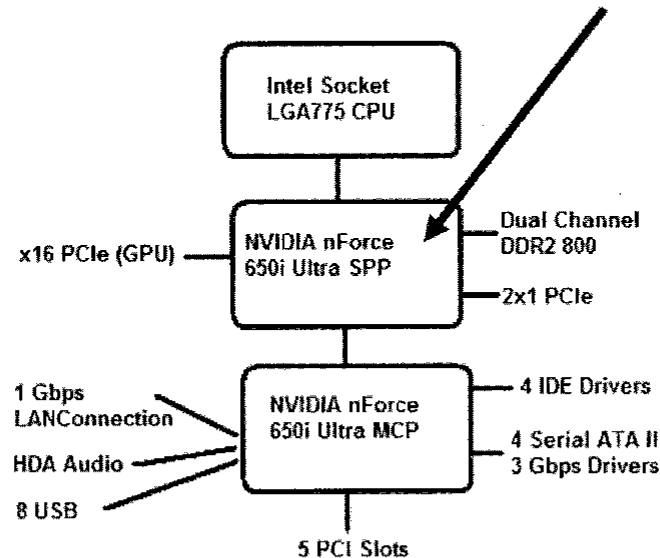
Na schemacie, przedstawiającym budowę modemu, za funkcję modulacji i demodulacji odpowiada podzespół oznaczony cyfrą

- A. 1
- B. 2
- C. 3
- D. 4



Zadanie 15.

Jaką funkcję pełni podzespół wskazany strzałką na schemacie chipsetu płyty głównej?



- A. Umożliwia połączenie i korzystanie z pamięci DDR 400 jako DUAL Channel w celu zachowania zgodności z dual Channel DDR2 800.
- B. Umożliwią korzystanie z pamięci DDR3-800 i DDR2-800 jako Dual Channel.
- C. Pozwala wykorzystać magistralę o szerokości 128 bitów do przesyłania danych pomiędzy pamięcią RAM, a kontrolerem pamięci.
- D. Pozwala wykorzystać typowe pamięci DDR SDRAM.

Zadanie 16.

Który adres IP, przypisany do komputera, należy do grupy adresów prywatnych?

- A. 190.2.1.23
- B. 192.168.80.5
- C. 193.16.23.17
- D. 160.225.12.77

Zadanie 17.

VoIP to technologia

- A. przesyłanie głosu przez Internet.
- B. definiowania prywatnych sieci komputerowych.
- C. umożliwiająca tworzenie stron internetowych w trybie Voice.
- D. przesyłania telewizji i wideo przez Internet (ang. Video over Internet Protocol).

Zadanie 18.

Według europejskiej normy EN 50173 kabel sieciowy kategorii 6, o konstrukcji F/FTP jest

- A. nieekranowany.
- B. ekranowany folią.
- C. ekranowany siatką.
- D. ekranowany folią i siatką.

Zadanie 19.

Procedura *POST (Power-On Self Test)* uruchamiana przez BIOS komputera odpowiada za

- A. włączenie lub wyłączenie automatycznego rozpoznawania urządzeń pracujących w standardzie P&P.
- B. predefiniowane typy schematów zarządzania energią oraz daje możliwość zdefiniowania własnych ustawień.
- C. kolejność przeszukiwania zainstalowanych urządzeń w celu znalezienia sektora startowego podczas uruchamiania komputera.
- D. przeprowadzenie testu poprawności działania podstawowych podzespołów komputera, wykonywanego przy każdym uruchomieniu lub restarcie.

Zadanie 20.

W dokumentacji technicznej procesora Intel® Xeon® Processor E3-1220, producent podaje następujące parametry:

of Cores: 4
of Threads: 4
Clock Speed: 3.1 GHz
Max Turbo Frequency: 3.4 GHz
Intel® Smart Cache: 8 MB
DMI: 5 GT/s
Instruction Set: 64-bit
Instruction Set Extensions: SSE4.1/4.2, AVX
Embedded Options Available: No
Lithography: 32 nm
Max TDP: 80 W

Oznacza to, że Menedżer zadań systemu Windows będzie pokazywał historię użycia dla

- A. 2 procesorów.
- B. 4 procesorów.
- C. 8 procesorów.
- D. 16 procesorów.

Zadanie 21.

Dla dysku twardego, wartość współczynnika MTBF (*Mean Time Between Failure*) podawana jest w

- A. latach.
- B. dniach.
- C. minutach.
- D. godzinach.

Zadanie 22.

W dokumentacji technicznej płyty głównej jest zapis *Supports up to Athlon™ XP 3000+ processor*. Oznacza on, że płyta główna obsługuje procesory Athlon

- A. zgodne z Mobile Athlon 64
- B. nie nowsze niż Athlon™ XP 3000+
- C. wszystkie o częstotliwości poniżej 3000 MHz
- D. wszystkie o częstotliwości powyżej 3000 MHz

Zadanie 23.

Przedstawiony w postaci listy kroków algorytm służy do obliczania

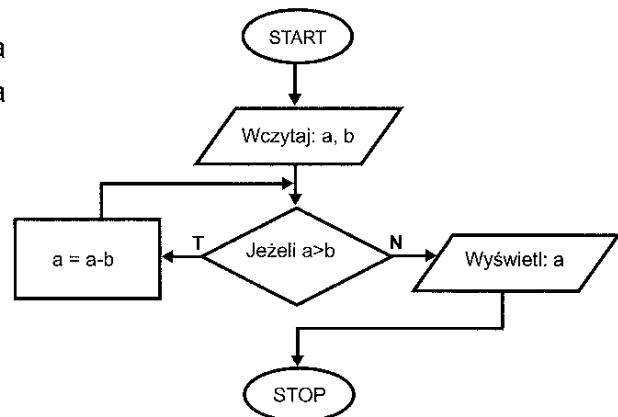
- A. najmniejszej wielokrotności liczby M.
- B. N-tej potęgi liczby M.
- C. iloczynu liczb N i M.
- D. N-silni.

Krok 1: Wczytaj liczby całkowite dodatnie M i N.
Krok 2: Zmiennej X przypisz wartość 1.
Krok 3: Wykonuj krok 4 dla L od 1 do N zwiększając L o 1.
Krok 4: Przypisz X wartość X*M.
Krok 5: Wyświetl X.

Zadanie 24.

Jaki będzie wynik działania przedstawionego za pomocą schematu blokowego algorytmu dla całkowitych liczb dodatnich a i b?

- A. Różnica liczb a i b.
- B. Wynik dzielenia a przez b.
- C. Reszta z dzielenia a przez b.
- D. Największy wspólny dzielnik a i b.



Zadanie 25.

Aby przedstawiony fragment programu przypisywał wartość zero co piątemu elementowi tablicy, to w miejscu kropek należy wpisać

- A. n=5
- B. n++5
- C. n+=5
- D. n=+5

```
for (n=0; n<100; .....)  
    tablica[n]=0;
```

Zadanie 26.

Wynikiem działania przedstawionego fragmentu programu jest wyznaczenie sumy kolejnych wartości

```
for (int licznik = 1; licznik <= 100; licznik++)
{
    if ( ! ( licznik % 2 == 0))
        suma = suma + licznik;
}
```

- A. parzystych zmiennej licznik większych od 100
- B. parzystych zmiennej licznik mniejszych od 100
- C. nieparzystych zmiennej licznik większych od 100
- D. nieparzystych zmiennej licznik mniejszych od 100

Zadanie 27.

Przedstawiona deklaracja dotyczy typu

- A. okrojonego.
- B. zbiorowego.
- C. wyliczeniowego.
- D. wskaźnikowego.

```
Type
Dni = set of (pn,wt,sr,czw,pt);
```

Zadanie 28.

Użytkownik systemu Windows otrzymuje komunikaty o zbyt małej pamięci wirtualnej. Problem ten można rozwiązać przez

- A. zwiększenie pamięci *RAM*.
- B. zamontowanie dodatkowego dysku.
- C. zwiększenie rozmiaru pliku *virtualfile.sys*
- D. zamontowanie dodatkowej pamięci *cache* procesora.

Zadanie 29.

Diagram związków encji to

- A. rodzaj aplikacji bazodanowej.
- B. wartość bazy danych wyrażonej w bajtach.
- C. wartość pojedynczego rekordu bazy danych.
- D. rodzaj graficznego przedstawienia związków pomiędzy encjami.

Zadanie 30.

Wartość koniunkcji binarnej liczby 14 i liczby 4 wynosi

- A. 0
- B. 1
- C. 4
- D. 14

Zadanie 31.

Wskaż typ zmiennej, która będzie zawierać najbardziej dokładny wynik dzielenia liczb całkowitych?

- A. int
- B. long
- C. float
- D. short

Zadanie 32.

Adres MAC karty sieciowej zapisany w postaci binarnej wynosi 00000000-00010100-10000101-10001011-01101011-10001010. Który z zapisów jest postacią heksadecymalną tego adresu?

- A. 00-12-85-8B-6B-8A
- B. 00-14-85-8B-6B-8A
- C. 00-14-85-8C-6C-8B
- D. 00-16-83-8C-6B-8B

Zadanie 33.

Któremu zapisowi heksadecymalnemu odpowiada zapis binarny adresu komórki pamięci 0111 1100 1111 0110?

- A. 5AF3
- B. 7BF5
- C. 7CF6
- D. 5DF6

Zadanie 34.

Na podstawie zamieszczonej w tabeli informacji dotyczącej dysku twardego określ, który wniosek jest prawdziwy?

Wolumin (C:)	
Rozmiar woluminu	= 39,06 GB
Rozmiar klastra	= 4 KB
Zajęte miejsce	= 31,60 GB
Wolne miejsce	= 7,46 GB
Procent wolnego miejsca	= 19 %
Fragmentacja woluminu	
Fragmentacja całkowita	= 9 %
Fragmentacja plików	= 19 %
Fragmentacja wolnego miejsca	= 0 %

- A. Defragmentacja jest zbędna, fragmentacja plików wynosi 0%
- B. Dysk wymaga defragmentacji, fragmentacja całkowita wynosi 19%
- C. Defragmentacja nie jest konieczna, fragmentacja całkowita wynosi 9%
- D. Należy zdefragmentować dysk, fragmentacja wolnego miejsca wynosi 19%

Zadanie 35.

W czasie przeprowadzania procedury POST na ekranie pojawia się komunikat "CMOS Battery State Low". Co w takiej sytuacji należy zrobić, aby komunikat nie pojawiał się w przyszłości?

- A. Podłączyć zasilanie sieciowe.
- B. Wymienić akumulatory laptopa na nowe.
- C. Wymienić baterię na płycie głównej komputera.
- D. Ustawić poprawnie opcje konfiguracyjne CMOS dotyczące zasilania.

Zadanie 36.

W hurtowni materiałów budowlanych istnieje konieczność jednoczesnego drukowania faktur w kilku egzemplarzach. Należy użyć drukarki

- A. igłowej.
- B. laserowej.
- C. atramentowej.
- D. termosublimacyjnej.

Zadanie 37.

Złącze IrDA do komunikacji bezprzewodowej jest

- A. złączem pozwalającym transmitować dane na odległość do 100 m
- B. rozwinięciem systemu BlueTooth.
- C. złączem szeregowym.
- D. złączem radiowym.

Zadanie 38.

Instalowanie systemów Linux oraz Windows 7 przebiegło bez żadnych utrudnień. Systemy zainstalowały się poprawnie z domyślnymi ustawieniami. Na tym samym komputerze, przy identycznej konfiguracji, podczas instalowania systemu Windows XP wyświetlony został komunikat o braku dysków twardej, co może świadczyć o

- A. złym ułożeniu zworek w dysku twardym.
- B. uszkodzeniu logicznym dysku twardego.
- C. źle ustawionym bootowaniu napędów.
- D. braku sterowników.

Zadanie 39.

Jaka usługa umożliwia zdalną instalację systemu operacyjnego?

- A. IIS
- B. RIS
- C. IRC
- D. DNS

Zadanie 40.

Niskopoziomowe formatowanie dysku IDE HDD

- A. tworzy partycję rozszerzoną.
- B. tworzy partycję podstawową.
- C. jest wykonywane przez producenta dysku.
- D. umieszcza program rozruchowy w MBR.

Zadanie 41.

Wskaż poprawny adres hosta w podsieci, w której pracuje ponad 300 komputerów przy założeniu, że obowiązuje adresowanie klasowe IPv4.

- A. 196.15.2.4
- B. 132.10.10.2
- C. 214.192.16.1
- D. 220.150.10.6

Zadanie 42.

Anycast, broadcast, multicast, unicast, geocast, to typy

- A. sieci LAN.
- B. sieci WAN.
- C. baz danych.
- D. trasowania.

Zadanie 43.

RADIUS to

- A. jednostka wielkości określającej zasięg sieci bezprzewodowej.
- B. usługa zdalnego uwierzytelniania użytkowników.
- C. protokół komunikacyjny warstwy łącza danych.
- D. usługa rozgłoszenia nazwy sieci.

Zadanie 44.

Na który z nośników pamięci zewnętrznej, **nie przedostanie się** wirus podczas odczytywania jego zawartości?

- A. Na kartę SD.
- B. Na pamięć Flash.
- C. Na płytę DVD-ROM.
- D. Na dysk zewnętrzny.

Zadanie 45.

Ze względu na ochronę przeciwpożarową pomieszczenie ze stanowiskami komputerowymi powinno być wyposażone w

- A. tryskacze.
- B. hydronetkę.
- C. gaśnicę pianową.
- D. gaśnicę proszkową.

Zadanie 46.

Które ze schorzeń narządu wzroku spowodowane jest brakiem przerw podczas pracy przy komputerze?

- A. Jaskra.
- B. Zaćma.
- C. Uraz gałki ocznej.
- D. Zespół suchego oka.

Zadanie 47.

Wskaż odległość oczu pracownika od ekranu monitora, która spełnia wymagania przepisów BHP.

- A. 250÷500 mm
- B. 350÷600 mm
- C. 450÷700 mm
- D. 550÷800 mm

Zadanie 48.

Podczas podziału adresu sieciowego klasy C, określono maskę podsieci na 255.255.255.240. Ile podsieci można utworzyć przy wykorzystaniu tej maski?

- A. 62
- B. 30
- C. 22
- D. 14

Zadanie 49.

W celu zabezpieczenia podzespołów komputerowych przed działaniem ładunków elektrostatycznych, podczas wymiany karty graficznej, należy przede wszystkim zastosować

- A. matę izolacyjną.
- B. okulary ochronne.
- C. rękawiczki gumowe.
- D. opaskę elektrostatyczną.

Zadanie 50.

Udzielając pierwszej pomocy osobie, która doznała oparzeń w wyniku porażenia prądem, należy

- A. przemyć rany spirytusem.
- B. schłodzić oparzone miejsca.
- C. przekłuć powstałe pęcherze.
- D. posmarować rany tłustą maścią.